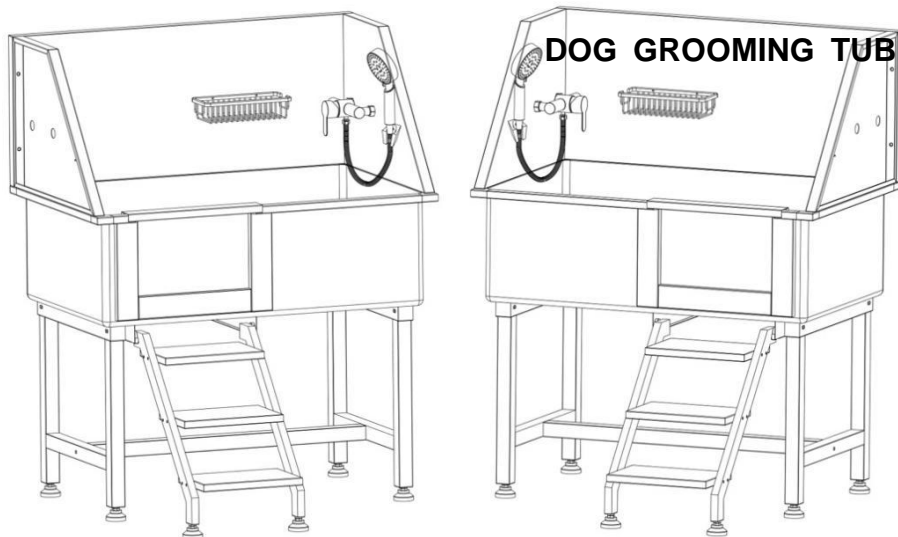


MODEL: K1E01017/K1E01018



DŮLEŽITÁ BEZPEČNOSTNÍ OPATŘENÍ



VAROVÁNÍ: Před provozem nebo servisem tohoto produktu si přečtěte a pochopte celý tento návod. Nedodržení těchto varování a pokynů může způsobit zranění osob nebo poškození cenného majetku.

- se dětem používat groomingovou vanu . A tento produkt není hračka. Nedovolte dětem, aby si hrály.
- Udržujte mimo dosah ostrých hrotů, nožů a jiných předmětů.
- Montážní opatření
 1. Montáž provádějte pouze podle tohoto návodu. Nesprávná montáž může způsobit nebezpečí.
 2. Při montáži používejte ochranné brýle schválené ANSI a odolné pracovní rukavice.
 3. Udržujte montážní prostor čistý a dobře osvětlený.
 4. Během montáže držte kolemstojící mimo oblast.
 5. Nemontujte, jste-li unavení nebo pod vlivem alkoholu, drog nebo léků.

6. Možnosti produktu se vztahují pouze na správně a kompletně smontovaný produkt.

7. Další informace týkající se dílů uvedených na následujících stránkách naleznete ve schématu montáže v této příručce. Rozbalte a oddělte všechny díly na čistém pracovním místě. Malé náhradní díly uchovávejte mimo dosah dětí.

USCHOVEJTE TYTO POKYNY

1. Doporučené nástroje:

křížový šroubovák, klíč M4, vodováha,

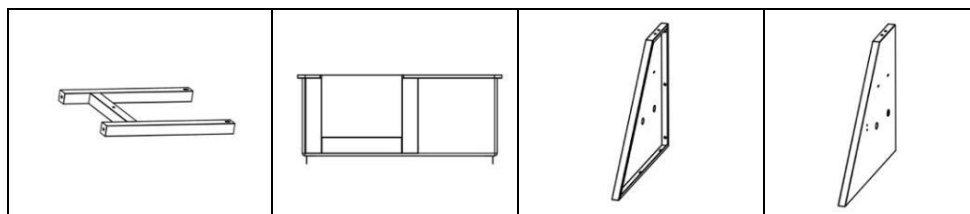
2. Nezbytné bezpečnostní vybavení:

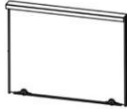


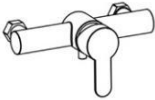



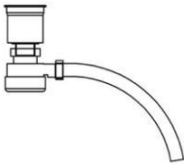

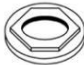




Rukavice, brýle



Upozornění: Před instalací produktu si nasadte rukavice a brýle, abyste předešli možnému fyzickému poškození během instalace.

Děkujeme, že jste si vybrali tuto vaničku pro domácí mazlíčky. Před použitím si přečtěte všechny pokyny. Informace vám pomohou dosáhnout nejlepších možných výsledků.

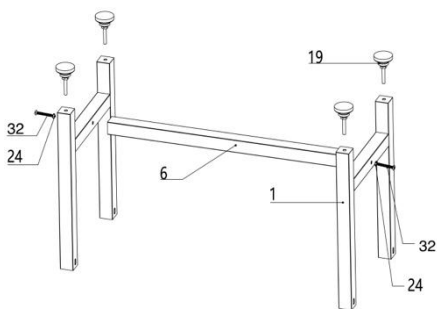
Seznam dílů:



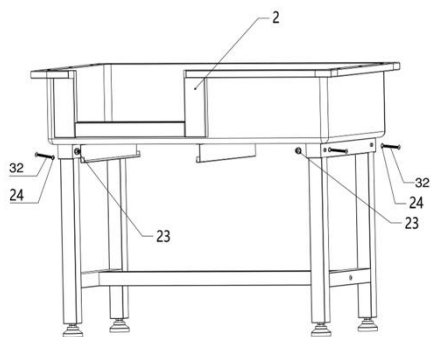
2 ks	1 ks	1 ks	1 ks
1: H stojan	2: T ub	3: Pravý boční panel	4: Levý boční panel
			
1 ks	1 ks	1 ks	1 ks
5: D nebo (Již nainstalováno do vany)	6: Vodorovná trubka	7: Zadní panel	8: Přepínač faucetu
			
1 ks	1 ks	1 ks	2 ks (600 mm)
9: Úložný koš	10: Sprchová hlavice	11: Sprchová hadice	12: Vstupní potrubí
			
1 ks	4 ks (M4*16mm)	4 ks (M4)	2 ks
13: Sítko	14: S posádka	15: Matice příruby	16 : Nut
			
1 ks	1 ks	6 ks	2 ks
17: Sprchový držák	18: Hřeben	19: Nastavitelná noha	20: Hrát míč

			
14 ks (M6*16mm)	12 ks (M6*35mm)	4 ks (M8)	6 ks
21: S posádka	22: S posádka	23: Šestihhranná matice s přírubou	24: Podložka
			
3 ks	2 ks	1 ks	1 ks
25: Schodišťová deska	26 : Nut	27: Těsnící páska	28: Rukavice
			
1 ks	2 ks	2 ks	6 ks (M8*50mm)
29: Klíč	30: Žebříková tyč	31: Podložka	32: S posádka
			
1 ks	2 ks		
33: Deska vodního filtru	34: H andle		

Kroky instalace

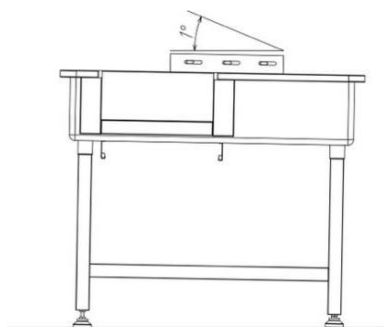


① Nainstalujte nastavitelné nožičky na H stojan a připevněte horizontální trubku k H stojanu
Upozornění: Ujistěte se, že hloubka nastavitelných nožiček není menší než 12 mm, a pokuste se zašroubovat čtyři nastavitelné nožičky do stejné hloubky. Během instalace utáhněte náhradní matici a upravte ji později.

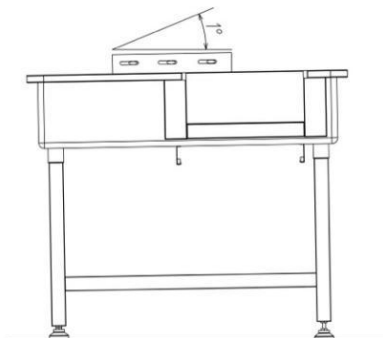


② Otočte spodní držák a pomocí šroubu, podložky a přírubové matice upevněte spodní držák a vanu

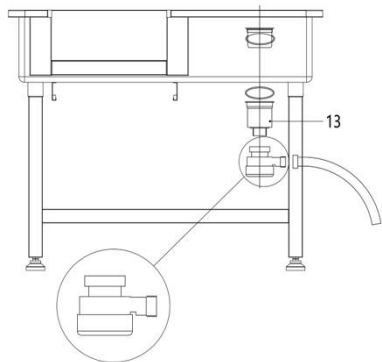
Levé dveře



Pravé dveře

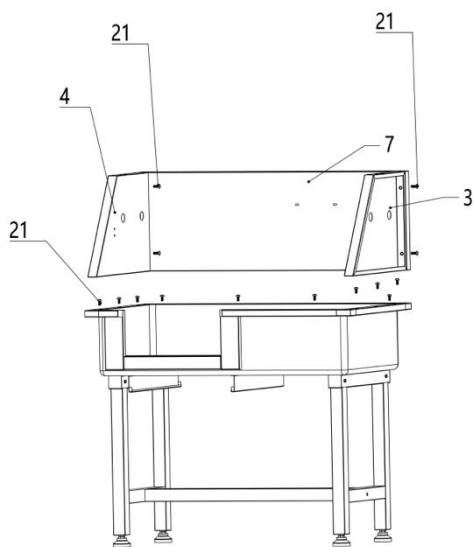


③ Upravte výšku nožiček, abyste se ujistili, že výška strany výstupu vody je o 1-2 stupně nižší než druhá strana (pro zobrazení použijte vodováhu).



④ Nainstalujte sítko a ujistěte se, že těsnicí kroužek není posunutý a není pomačkaný.

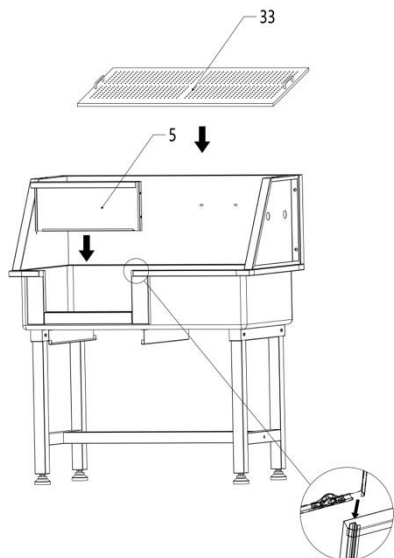
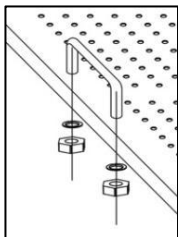
Upozornění: Při montáži dbejte na správné umístění těsnicího kroužku, zabraňte úniku vody v důsledku nesprávné instalace těsnění. A zkontrolujte, zda je průhledný kryt odtoku utažen.



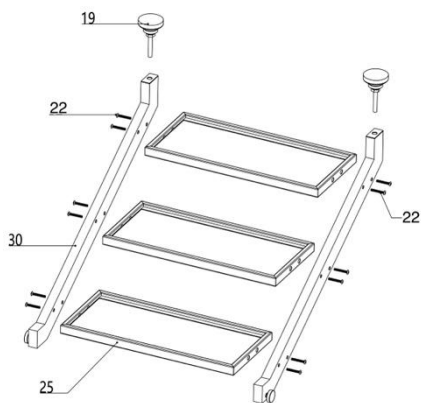
⑤ Pomocí šroubu upevněte levou a pravou bočnici, poté pomocí šroubu připevněte zadní panel, nakonec použijte šroub k upevnění bočnice a zadní desky



⑥ Nainstalujte rukojeť na desku vodního filtru

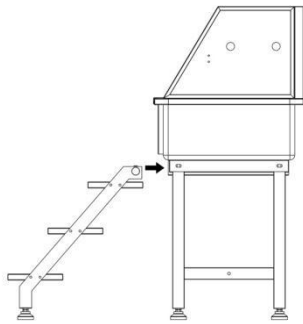


⑦ Nainstalujte dvířka a vložte desku vodního filtru do vany

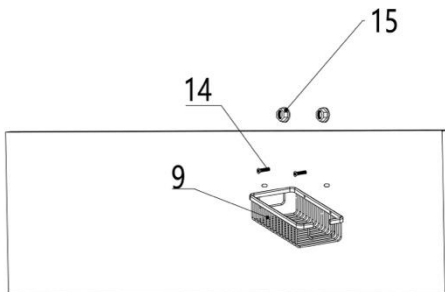


⑧ Pomocí šroubu upevněte desku schodiště a tyč žebříku a poté nainstalujte nastavitelné nožičky na spodní část tyče žebříku.

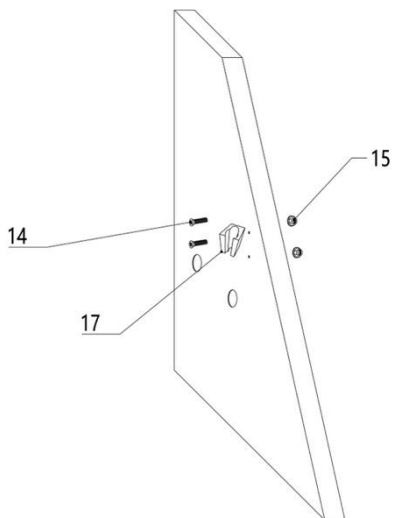
Upozornění: Ujistěte se, že hloubka nastavitelných nožiček není menší než 12 mm, a pokuste se zašroubovat dvě nastavitelné nožičky do stejné hloubky, a během instalace utáhněte náhradní matici.



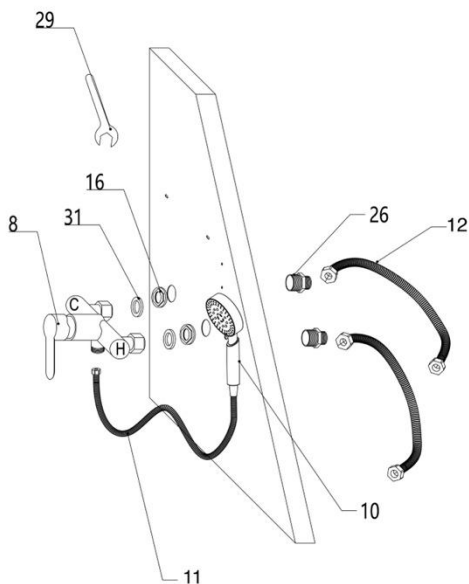
⑨ Nainstalujte schody do kolejnic podvozku



⑩ Pomocí šroubu a šestihranné přírubové matice nainstalujte úložný koš na zadní panel



⑪ Pomocí šroubu a šestihranné přírubové matice nainstalujte držák sprchy na pravý boční panel



⑪ Nainstalujte spínač teplé a studené sprchy a přívod vody.
Upozornění: Než to uděláte, ujistěte se, že váš zdroj vody je na levé nebo pravé straně vany, a vyberte směr instalace kohoutku.

Krok 1: Protáhněte rovný celoměděný konektor bočním panelem (1/2" konec směřující ven), na druhý konec konektoru zašroubujte matici a pomocí klíče zašroubujte.

Krok 2: Zarovnejte spínač kohoutku s konektorem, poté utáhněte dvě matice na spínači a všimněte si, že těsnicí kroužek uvnitř matice je neporušený.

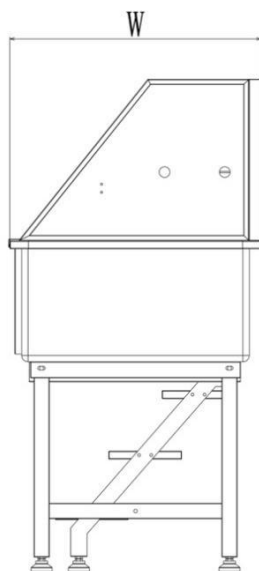
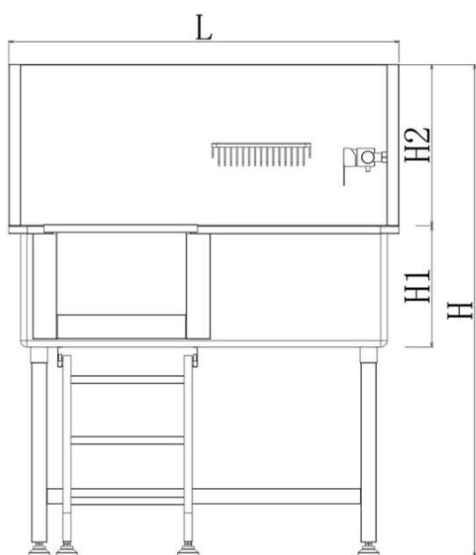
Krok 3 : Připojte hadici na konci přívodu vody a sprchovou hadici na výstupu z baterie. Při dotahování matice dávejte pozor také na to, zda je těsnicí kroužek uvnitř matice neporušený.

Krok 4 : Druhý konec hadice je připojen ke zdroji vody, věnujte pozornost značce teplé a studené vody na přepínači kohoutku, „H“ představuje horkou vodu a připojte hadici na této straně ke zdroji teplé vody, zatímco druhá strana je připojena ke studené, věnujte pozornost také tomu, zda je těsnicí kroužek uvnitř matice konce hadice neporušený.

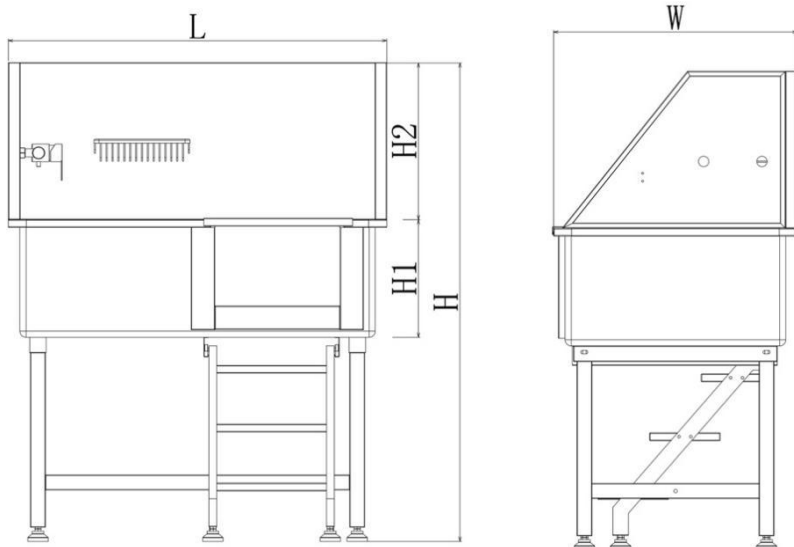
Upozornění: Přívodní hadice je dlouhá pouze 600 mm, pokud ji chcete prodloužit, zakupte ji samostatně (kalibr: 20 mm)

Upozornění: Volitelné použití těsnicí pásky při instalaci matice. To může učinit instalaci více utěsněnou a pomoci zabránit úniku vody ve spoji.

Levé dveře



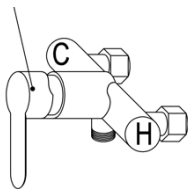
Pravé dveře



Modelka#	L(mm)	H(mm)	H 1 (mm)	H 2 (mm)	W(mm)	NW (kg)
K1E01017	965	1220	3 00	4 00	617	29.7
K1E01018	965	1220	3 00	4 00	617	29.7

Modelka#	Hlasitost (CBM)	Kapacita zatížení (Kg)	Doporučený mazlíček (cm)
K1E01017	0,35	100	D×Š×V:84×40×45
K1E01018	0,35	100	D×Š×V:84×40×45

1. Ujistěte se, že je připojení vodovodního potrubí dokončeno a voda teče normálně. (Připojte potrubí teplé a studené vody podle označení teplé a studené vody přepínače kohoutku)



„C“: studená voda; „H“: Horká voda

2. Vytáhněte schody a otevřete dvířka, nechte zvířátko, aby samo vešlo do vany, nebo ho držte ve vaně sami, pak dvířka zavřete.
 3. Začněte se koupat.
 4. Po koupeli vypusťte vodu z vany a zvíře vyndejte.
 5. Vanu vyčistěte hadříkem.
-

1. Mezi použitím je třeba vanu vyčistit měkkým hadříkem nebo houbou s použitím jemného čistícího prostředku.

2. Věnujte pozornost pravidelnému čištění vlasů odtoku, aby nedošlo k ucpání.

3. Pravidelně čistěte průhledný kryt odtoku. Po demontáži jako matice jej lze snadno vyčistit a dávejte pozor, abyste při instalaci zpět neopustili těsnicí kroužek.

Nepokládejte vanu na nerovný povrch.

Vanu nepouštějte ani s ní špatně nezacházejte.

Nepřetěžujte váhu. Tím se trvale poškodí!

Pokud kohoutek prosakuje, zkontrolujte, zda je nainstalována vodotěsná pryžová zátka. Pokud je poškozen, je potřeba jej včas vyměnit.