

 **ARISTON**



Nimbus NET R32

TEPELNÁ ČERPADLA VZDUCH-VODA

Nimbus Hybrid NET R32



ŘEŠENÍ PRO OBJEKTY S VĚTŠÍ TEPELNOU ZTRÁTOU NEBO PRO SOUSTAVOU S POŽADAVKEM TEPLoty 80 °C

- / Kombinace tepelného čerpadla a kondenzačního kotle s výkonem sestavy již od 1 kW a teplotou systému do 80 °C
- / Monoblokové tepelné čerpadlo s modulovaným výkonem (inverter) hlavním zdrojem tepla, nejúčinnější při teplotách nad bodem mrazu
- / Kondenzační plynový kotel s dostatečným výkonem pro rychlý zátop, a teplotu výstupu až 80 °C
- / Volitelný výkon tepelného čerpadla
- / Volitelný typ kotle (topení, TV průtokem nebo zásobník), výkon 24, 30 nebo 35 kW
- / Pro maximální účinnost doporučeno v kombinaci s novým kotlem Ariston
- / Možnost kombinace se starším kotlem nebo kotlem jiných výrobců
- / Volitelný komfort teplé vody
- / Součástí dodávky plná ekvitermní regulace včetně Wi-Fi brány dálkového ovládání
- / Pro topení ale i chlazení
- / Funkce PV (PhotoVoltaic/ pro využití domácí elektrárny)

Energetická třída



SENSYS NET HD součástí

Lze volitelně zabudovat do předního panelu vnitřní jednotky nebo namontovat na stěnu.

TECHNICKÉ PARAMETRY			50 M	80 M	120 M	150 M
			monoblok	monoblok	monoblok	monoblok
PARAMETRY TOPENÍ ¹⁾						
Jmenovitý výkon A+7°C/W35°C (40%)	kW		5,0	8,0	12,0	15,0
Jmen. topný faktor COP A+7°C/W35°C (40%)			5,0	4,8	4,9	4,7
Výkon topení min – max A-7°C/W35°C	kW		1,0 - 5,2	1,8 - 8,4	3,0 - 11,5	3,0 - 13,8
Topný faktor COP jmen A-7°C/W35°C			2,90	3,0	3,2	3,1
Výkon topení min – max A-7°C/W55°C	kW		0,9 - 4,7	1,6 - 7,6	2,5 - 10,4	2,7 - 12,4
Topný faktor COP jmen A-7°C/W55°C			2,2	2,2	2,4	2,4
HODNOCENÍ dle předpisů ERP PRŮMĚRNÉ KLIMATICKÉ PODMÍNKY			50 M	80 M	120 M	150 M
Energetická třída topení W35°C/W55°C			A+++ / A++	A+++ / A++	A+++ / A++	A+++ / A++
Sezoní účinnost η _s W35°C/W55°C	%		183 / 136	195 / 140	204 / 143	202 / 151
Topný faktor roční (SCOP) ³⁾ W35°C/W55°C			4,67 / 3,48	4,95 / 3,58	5,16 / 3,65	5,12 / 3,18
Akustický výkon venkovní jednotky M/S	dB(A)		55 / 54	57 / 56	58	58
DOPLŇKOVÉ PARAMETRY			50 M	80 M	120 M	150 M
Rozměry venkovní jednotka (v x š x h)	mm		756x1016x373	1106x1016x373	1506x1016x374	1506x1016x374
Rozměry vnitřní jednotka (v x š x h)	mm		330x300x185	330x300x185	330x300x185	330x300x185
Záložní zdroj – plynový kotel	kW		Ariston / jiný výrobce	Ariston / jiný výrobce	Ariston / jiný výrobce	Ariston / jiný výrobce

1) Hodnoty dle EN 14511. 3) Hodnoty dle EN 14825

2) Hodnoty dle EN16147

NIMBUS M HYBRID R32		50 M	80 M	80 M-T	120 M-T	150 M-T
(pro kotle Ariston)	230 V / 1 / 50 Hz	3301253	3301254			
	400 V / 3 / 50 Hz			3301255	3301256	3301257
NIMBUS M HYBRID R32 UNI		50 S	80 S	80 S-T		
(pro starší nebo kotle jiných výrobců)	230 V / 1 / 50 Hz	3301265	3301266			
	400 V / 3 / 50 Hz			3301267	3301268	3301269

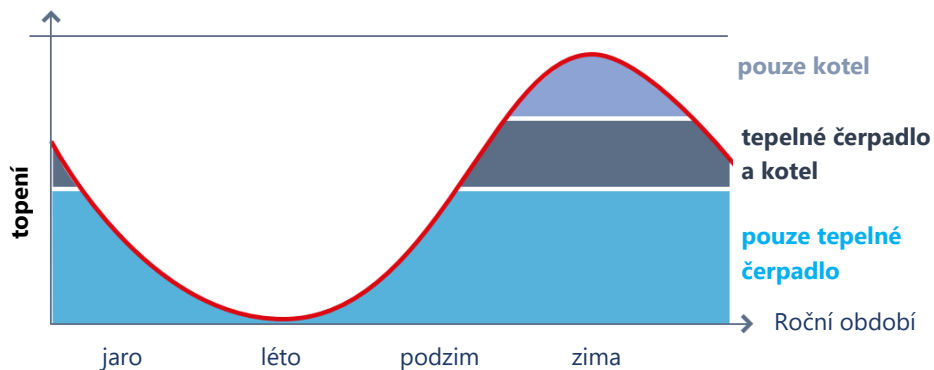
	Tepelné čerpadlo	POVINNÉ			VOLITELNÉ	
		KOTEL	3-cestný ventil	NTC čidlo zásobníku	Zásobník teplé vody (dle komfortu teplé vody)	
OHŘEV TEPLÉ VODY - EXTERNÍ ZÁSOBNÍK	HYBRID R32 nebo HYBRID R32 UNI	Pro topení GENUS SYSTÉM (doporučeno) nebo cizí	+	+	+	
			+	+	+	CD1 200 3060704
						CD1 300 3060705
OHŘEV TEPLÉ VODY - PRŮTOK		S průtokovým ohřevem GENUS (doporučeno) nebo cizí				CD1 450 3060706



NIMBUS M HYBRID

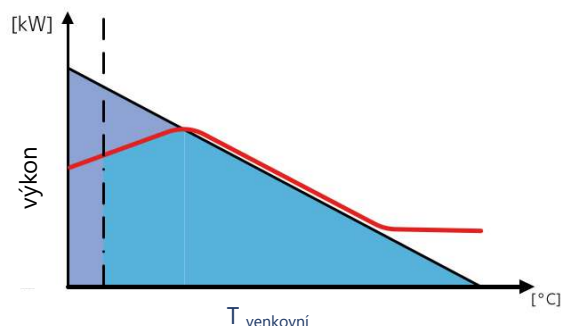
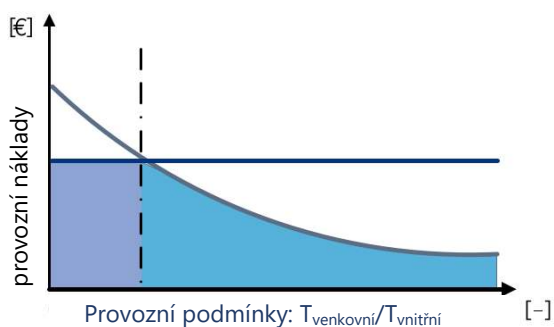
MAXIMÁLNÍ KOMFORT A MINIMÁLNÍ NÁKLADY

PŘEDNOSTI A VÝHODY



Hybridní systém ARISTON zajišťuje plný uživatelský komfort, při maximální účinnosti, s minimálními provozními náklady.

Inteligentní rozhodovací proces dle uživatelem zadaných parametrů (pokojová teplota a žádaný komfort), aktuálních zjištěných parametrů (venkovní teplota a skutečná pokojová teplota) a aktuálních cen elektřiny a plynu je schopen využívat synergie mezi tepelným čerpadlem a kondenzačním kotlem.

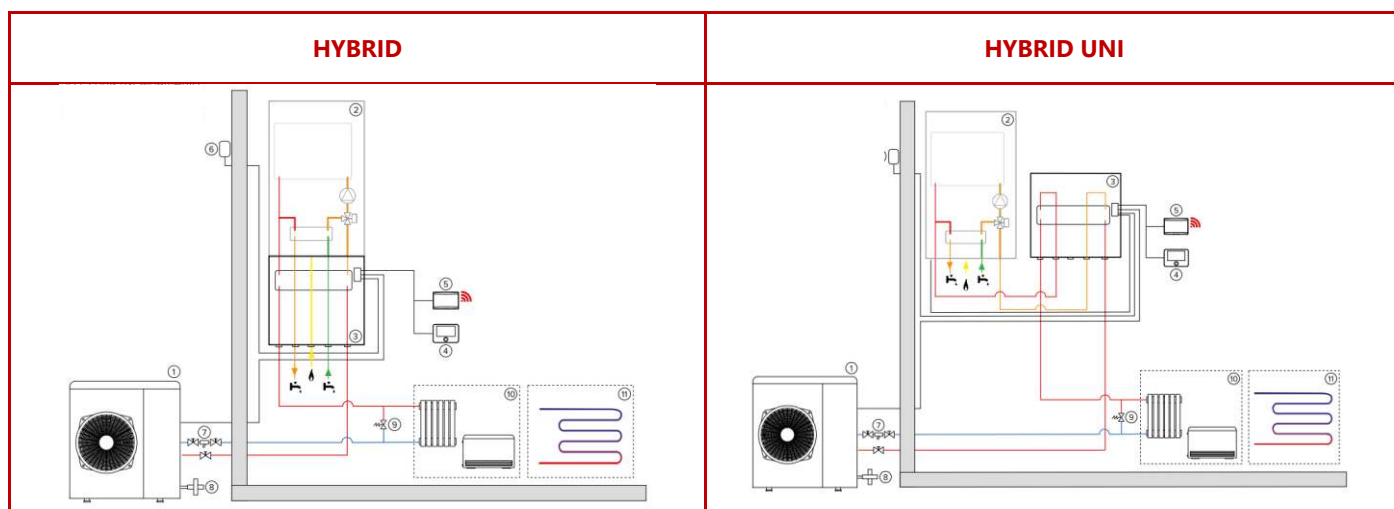


- Provozní náklady kotle
- Pracovní oblast kotle
- Provozní náklady tepelné čerpadlo
- Pracovní oblast pro TČ

- Pracovní oblast kotle
- Pracovní oblast pro tepelné čerpadlo
- Energie dodávaná tepelným čerpadlem

Regulace systému HYBRID společnosti ARISTON spočívá ve schopnosti najít správný kompromis mezi pohodlím a úsporami. Tepelné čerpadlo je primárním zdrojem tepla. Kondenzační kotel s vysokým výkonem a schopností dosáhnout teploty až 80 °C kryje špičky v potřebě tepla pro systém.

Tepelné čerpadlo lze navrhovat na 60% tepelné ztráty objektu a jeho nižší pořizovací náklady umožní rychlejší návratnost počáteční investice na pořízení systému.



PŘÍKLADY HYDRAULICKÉHO ZAPOJENÍ

Schéma 1: **Nimbus Compact (split)** - akumulace topení pro zajištění min. objemu a min. průtoku systémem

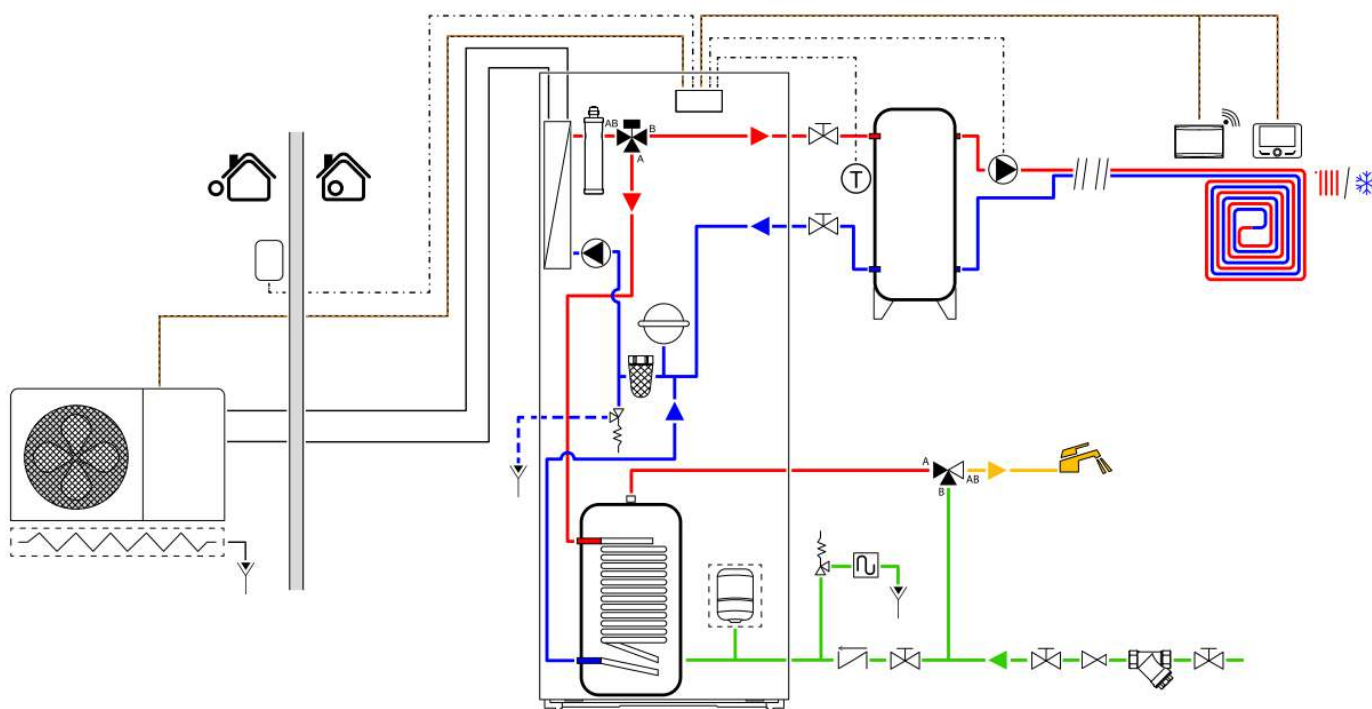


Schéma 2: **Nimbus Plus (split)** – externí zásobník pro ohřev teplé vody, akumulace topení pro zajištění min. objemu a min. průtoku systémem

